

Der kombinierte Brandmelder MCD 573X-S (Multi-Criteria Detector with integrated Sounder) vereint die Vorzüge der Rauch- und der Wärmedetektion in einem Melder. Eine intelligente Auswertelogik garantiert ein sehr gutes Ansprechverhalten mit kleinstmöglicher Fehlalarmrate. Die integrierte Akustik zur akustischen Alarmierung hat einen Schalldruck von bis 92 dB(A).

The combined fire detector MCD 573X-S (multi-criteria detector with integrated sounder) unites the advantages of smoke and temperature detection in one detector. An intelligent evaluation logic guarantees excellent response behaviour and the lowest possible false-alarm rate. The integrated acoustic for audible alarm transmission has a sound pressure of up to 92 dB(A).



SecuriStar MCD 573X-S

Kombinierter Rauch- und Wärmemelder mit integrierter akustischer Alarmierung

Funktion

Der MCD 573X-S ist ein kombinierter Brandmelder: Der temperaturunterstützte Rauchsensoren erkennt frühzeitig Schwel-, Glimm- und offene Brände mit Rauchentwicklung. Die Rauchempfindlichkeit passt sich an die im Raum herrschenden Umgebungsbedingungen an und regelt sich automatisch (Cubus-Nivellierung). Der Wärmesensor erfasst, bei einem raschen Brandverlauf mit hohen Temperaturen, auch Feuer ohne Rauchentwicklung. Die Raucherkenntnis bietet 2 programmierbare Vorsignale. Die Wärmedetektion kann in die Klassen A1, A2 und B, jeweils kombinierbar mit dem Index S oder R, eingestellt werden. Die zwei Kriterien Rauch und Wärme können eigenständig oder als kombinierter Algorithmus Rauch und Temperatur ausgewertet werden. Eigenüberwachung, zweistufige Verschmutzungsanzeige und Alarmschwellennachführung garantieren eine optimale Funktion.

Perfekte Systemintegration

Der MCD 573X-S ist ein Brandmelder mit Einzelkennung zur Aufschaltung auf das Securiton Brandmeldesystem SecuriFire. Der Melder hat einen integrierten Anschluss für die multifunktionale Ringleitung SecuriLine eXtended. Bei Unterbrechung oder Kurzschluss sorgt ein Kurzschlussisolator dafür, dass die Melder auf der Ringleitung uneingeschränkt weiterfunktionieren. Für alle SecuriStar Brandmelder wird der gleiche Meldersockel eingesetzt. Rauch- und Wärmedetektion sind situativ ein- und ausschaltbar. Die verschiedenen Signale können je nach Parametrierung unterschiedliche Systemreaktionen auslösen.

Akustische Alarmierung

Durch die im Melder eingebaute akustische Alarmierung werden im Ereignisfall wichtige Sekunden gewonnen. Die im MCD 573X-S ein-

Combined Smoke and Temperature Detector with Integrated Sounder

Funktion

The MCD 573X-S is a combined fire detector: The temperature-supported smoke sensor provides early detection of smouldering, glowing and open fires with smoke development. Smoke sensitivity adapts to the prevailing ambient temperatures in the area and automatically regulates itself (Cubus adaptation). The temperature sensor also detects fires with no smoke development when fires break out rapidly with high temperatures. The smoke detection system provides 2 programmable pre-signal levels. The temperature detection can be set to classes A1, A2 and B, each combinable with the index S or R. The two criteria smoke and temperature can be evaluated either independently or as combined algorithms for smoke and temperature. Optimum operability is guaranteed through self-monitoring, two-stage contamination display and alarm threshold tracking.

Perfect System Integration

The MCD 573X-S is a fire detector with selective identification for connecting to the Securiton fire detection system SecuriFire. The detector has an integrated connector for the multifunctional SecuriLine eXtended loop circuit. If there is an interruption or short-circuit, a short-circuit isolator ensures that the detector on the loop circuit continues to function unimpeded. All SecuriStar fire detectors use the identical detector base. Smoke and temperature detection can be switched on and off as the situation demands. The different signals can trigger different system responses depending on the parameters set.

Acoustic alarm transmission

Valuable seconds are gained in an emergency due to the fact that the audible alarm transmission is integrated in the detector. The acoustics integrated in the MCD 573X-S support 4 differ-

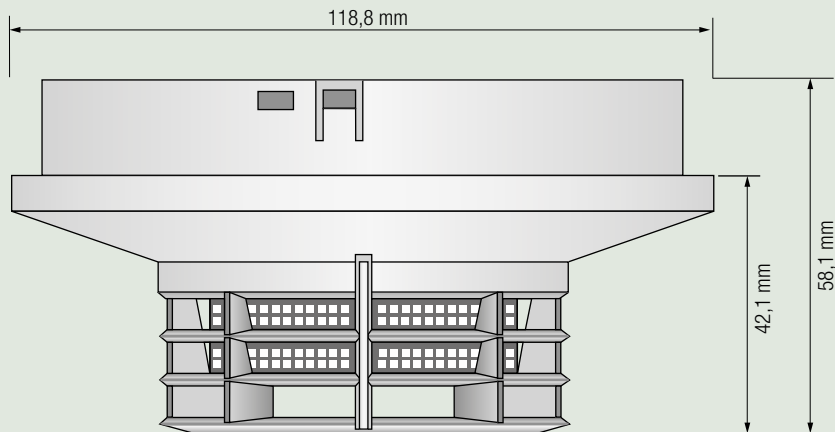
- Kombiniertes Rauch- und Wärmemelder nach EN 54-5/7/29
- Optimale Empfindlichkeit (Cubus-Nivellierung)
- Hohe Täuschungsalarm-Sicherheit durch temperaturunterstützte Rauchalarmauswertung
- Integrierte Akustik nach EN 54-3 bis 92 dB(A)
- Unterbrechungsfreie akustische Alarmierung

- Combined smoke and temperature detector according to EN 54-5/7/29
- Optimal sensitivity (Cubus adaptation)
- High false-alarm security thanks to temperature-supported smoke-alarm evaluation
- Integrated acoustics according to EN 54-3 up to 92 dB(A)
- Uninterrupted audible alarm transmission

ent warning tones with 3 different volumes. The automatically synchronised alarm transmitters satisfy all the requirements of uninterrupted alarm transmission.

Display

The built-in individual display indicates alarm location. It can be seen from any angle of vision, independent of mounting. In addition, an external



Technische Änderungen
sowie Liefermöglichkeiten
vorbehalten.

Specifications subject to change
without notice. Delivery subject
to availability.

gebaute Akustik unterstützt 4 verschiedene
WarnTöne in 3 verschiedenen Lautstärken.
Die automatisch synchronisierten Alarmgeber
erfüllen alle Anforderungen einer unter-
brechungsfreien Alarmierung.

Anzeige

Die eingebaute Individualanzeige zeigt den
Alarm vor Ort an. Sie ist aus jedem Blickwinkel
zu erkennen, unabhängig von der Montage.

Zusätzlich kann eine externe Anzeige direkt am
Melder angeschlossen und abgesetzt, z. B.
ausserhalb des Raumes, montiert werden. Die
externe Anzeige, welche an den programmier-
baren Steuerausgang angeschlossen wird, kann
unabhängig von der Individualanzeige und der
Akustik des Melders programmiert werden. Die
eingebaute Individualanzeige kann so paramet-
riert werden, dass sie bei voller Funktionsfähig-
keit des Melders zyklisch blinkt.

display can be connected directly to the detector
and mounted elsewhere, for example outside
the room or area. The external display, which is
connected to the programmable control output,
can be programmed independently of the indi-
vidual display and acoustics of the detector. The
parameters for the built-in individual display can
be set in such a way that the display flashes
cyclically when the detector is fully functional.

Technische Daten/Technical data

24 VDC	Betriebsspannung	Operating voltage
7 bis/to 31 VDC	Zulässiger Spannungsbereich	Permitted voltage range
150 µA	Betriebsstrom, Ruhe (max.)	Operating current, quiescent (max.)
20 mA	Betriebsstrom, Alarm (max.)	Operating current, alarm (max.)
EN 54-3/5/7/29	Normen	Standards
LED rot/red	Individualanzeige	Individual display
5,0V	Externe Anzeige	External display
5 mA/1 mA/0,1 mA		
92 dB (A)	Lautstärke Akustik	Volume acoustics
	<i>Umweltbedingungen</i>	<i>Ambient conditions</i>
-25 °C bis/to +60 °C	Temperaturbereich Betrieb	Operating temperature range
10 ... 95%	Kurzzeitige rel. Luftfeuchtigkeit	Short-term relative humidity
70%	Dauernde rel. Luftfeuchtigkeit	Constant relative humidity
Weiss/white	Farbe	Colour
ABS/PC	Gehäusematerial	Housing material
125g	Gewicht	Weight

Produktübersicht/Product summary

MCD 573X-S	Kombinierter Rauch- und Wärmemelder mit integrierter Akustik	Combined smoke and heat detector with integrated sounder
MCD 573X-SCT	Kombinierter Rauch- und Wärmemelder mit integrierter Akustik für unterbrechungsfreie Alarmierung	Combined smoke and heat detector with integrated sounder for uninterruptible alerting
USB 501-1/-6	Universalsockel für SecuriStar	Universal SecuriStar base